

# **Zawory kulowe do gazu**

## *Industrial ball valves for gas*



**Seria VSG – gwintowane /Seria VSG - threaded**

**SPECYFIKACJA / SPECIFICATION**

Przyłącze / Connections	Gwint wewnętrzny od Rp3/8 do Rp2 zgodnie z ISO 7-1	Internal thread from Rp3/8 up to Rp2 according to ISO 7-1
Zakres otwarcia / Rotation angle	0 / 90°	0 / 90°
Zakres temp.: / Temp. range	-15°C / +60°C	-15°C / +60°C
Rodzaj gazów / Media type	Powietrze, gaz ziemny i inne gazy niekorozyjne zgodnie z EN437	Air and non-aggressive gases according EN 437
Ciśnienie robocze / Operating pressure	MOP5	MOP5
Materiały w kontakcie z medium / Materials in contact with fluid	Mosiądz PTFE NBR Stal nierdzewna Aluminium	Brass PTFE NBR Stainless steel Aluminium

**ZASTOSOWANIE / APPLICATION**

Sieci gazowe (płyiny gr.1 wg Dyrektywy 2014/68/UE- gaz ziemny), petrochemia, substancje ropopochodne oraz instalacje przemysłowe.

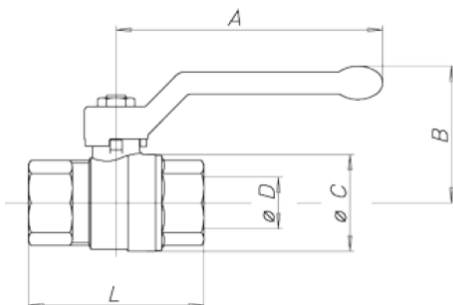
Gas systems (fluids of group 1 acc. to the Directive 2014/68/EU - earth gas), petrochemistry, petroleum derivatives and industrial systems.

**WYKONANIE SPECJALNE / SPECIAL VERSION**

Wersja do LPG (propan – butan), kula lub trzpień ze stali nierdzewnej AISI304

Version for LPG (propane - butane), ball or stem made of AISI304 stainless steel

**WYMIARY [mm] i WAGA [kg] / DIMENSIONS [mm] and WEIGHT [kg]**



	[mm]						[Kg]
	Ø D bore	A	B	Ø C	F/F – L	M/F – L	
Rp 3/8	10	85	42	24	50	54	0,13
Rp 1/2	15	85	46	30	61	67	0,18
Rp 3/4	20	105	53	38	70	78	0,31
Rp 1	25	105	57	46	84	89	0,45
Rp 1¼	32	130	70	58	98	103	0,75
Rp 1½	40	130	70	58	98	103	1,12
Rp 2	50	165	92	86	130	136	1,85

**Seria VSG – kołnierzowe / Seria VSG - flanged**

**SPECYFIKACJA / SPECIFICATION**

Przyłącze / Connections	Od DN15 do DN250 kołnierzowe zgodnie z EN 1092 PN16	From DN15 up to DN250 flanged according to EN 1092 PN16
Zakres otwarcia / Rotation angle	0 / 90°	0 / 90°
Zakres temp.: / Temp. range	-10°C / +70°C	-10°C / +70°C
Rodzaj gazów / Media type	Powietrze, gaz ziemny i inne gazy niekorozyjne zgodnie z EN437	Air and non-aggressive gases according EN 437
Ciśnienie robocze / Operating pressure	Średnice DN15-200 do 16bar Średnice DN250 do 10bar	Dim. DN15-200 up to 16bar Dim. DN250 up to 10bar
Materiały w kontakcie z medium / Materials in contact with fluid	GJS 400-15 Mosiądz chromowany CuZn40Pb2 AISI 304 / AISI 316 PTFE / wzmocniony PTFE NBR /FKM (Viton®)	EN GJS 400-15 Brass CuZn40Pb2 chrome plated AISI 304 / AISI 316 PTFE and reinforced PTFE NBR /FKM (Viton®)

**ZASTOSOWANIE / APPLICATION**

Sieci gazowe (płyny gr.1 wg Dyrektywy 2014/68/UE- gaz ziemny), petrochemia, substancje ropopochodne oraz instalacje przemysłowe.

Gas systems (fluids of group 1 acc. to the Directive 2014/68/EU - earth gas), petrochemistry, petroleum derivatives and industrial systems.

**WYKONANIE SPECJALNE / SPECIAL VERSION**

Wersja do LPG (propan – butan), kula lub trzpień ze stali nierdzewnej AISI304

Version for LPG (propane - butane), ball or stem made of AISI304 stainless steel

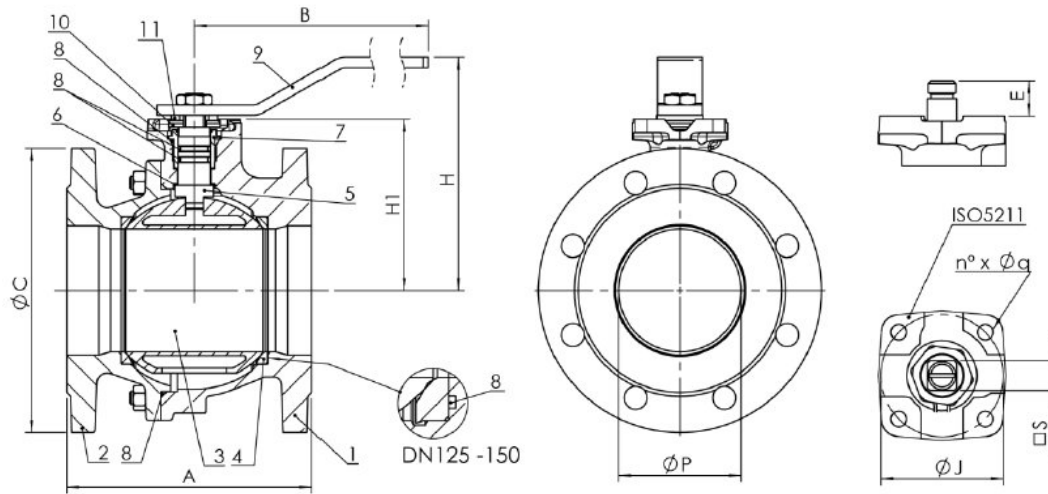
**WYMIARY [mm] i WAGA [kg] / DIMENSIONS [mm] and WEIGHT [kg]**

	[mm]														[Kg]
	P	A(B2.1)*	H	H1	B	C **	C1	V	T	ISO 5211	J	n° x Ø q	E	S	
DN 15	15	115	84	50,5	160	95	-	-	-	F04	42	4 x 6	11,5	□ 9	2,6
DN 20	20	120	84	52	160	105	-	-	-	F04	42	4 x 6	11,5	□ 9	3,3
DN 25	25	125	96	59	170	115	-	-	-	F04	42	4 x 6	14,5	□ 11	4,2
DN 32	32	130	101	64	170	140	-	-	-	F04	42	4 x 6	15,5	□ 11	5,8
DN 40	40	140	125	78,5	230	150	-	-	-	F05	50	4 x 7	17,5	□ 14	7,5
DN 50	50	150	135	87	230	165	-	-	-	F05	50	4 x 7	17,5	□ 14	9
DN 65	63	170	143	95	230	185	-	-	-	F05	50	4 x 9	17,5	□ 14	10,5
DN 80	76	180	165	118	280	200	-	-	-	F07	70	4 x 9	20	□ 17	15,5
DN 100	95	190	180	132,5	360	220	-	-	-	F07	70	4 x 11	20	□ 17	18,5
DN 125	120	200	225	165	450	250	-	-	-	F10	102	4 x 11	24,5	□ 22	28
DN 150	145	210	243	182,5	560	285	-	-	-	F10	102	4 x 13	24,5	□ 22	38,5
DN 200	190	-	320	230	1000	340	-	-	-	F12	125	4 x 13	27	□ 27	93
DN 250	240	-	448	335	101	405	490	500	284	F12	125	4 x 13	92	Ø 45	180

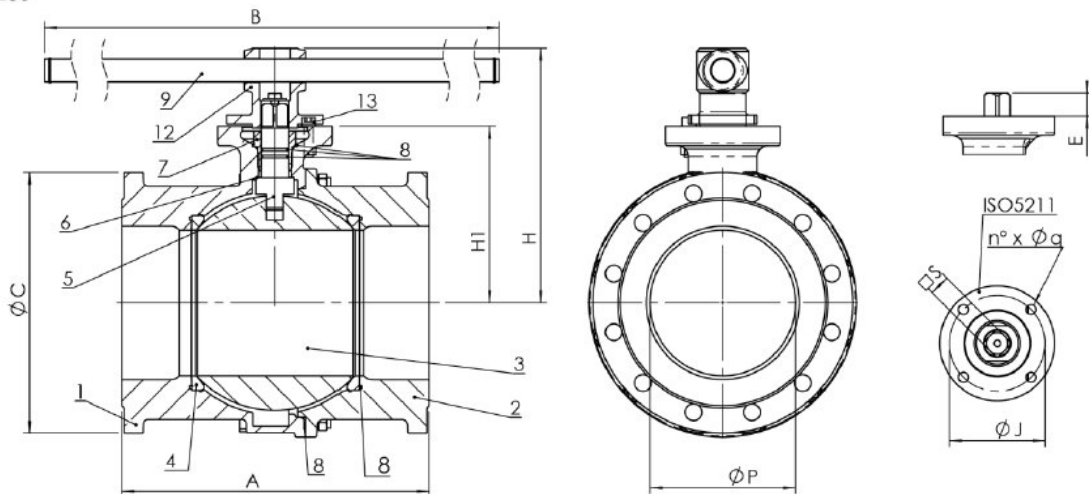
\* EN 558/1 – 14 (ex DIN 3202 F4)

\*\* EN1092/2 PN16

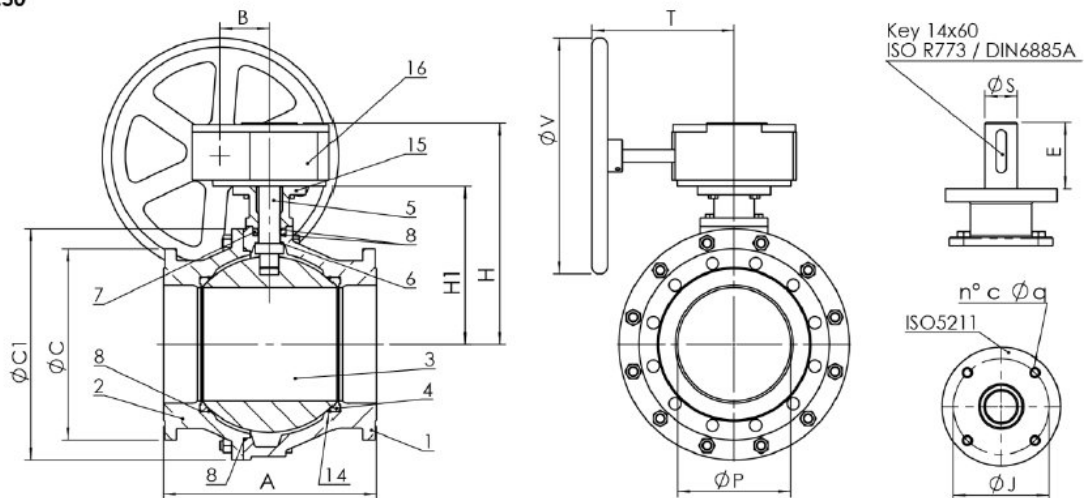
**DN15 -150**



**DN200**



**DN250**



**PEŁEN OBSZAR DZIAŁALNOŚCI:**

- Ścieżki gazowe do instalacji palnikowych
- Kompletnie systemy detekcji gazu
- Zawory do systemów detekcji gazu **do średnicy DN300**
- Zawory kulowe
- Zawory zwrotne
- Elektrozawory m.in.: procesowe, do pary i kriogeniki, wysokociśnieniowe do 500bar
- Przepustnice procesowe
- Przepustnice regulacyjne
- Przepustnice wysokotemperaturowe do gazów i spalin
- Filtry procesowe
- Filtry do gazu/ biogazu/ gazu koksowniczego (COG)
- Napędy: pneumatyczne, elektryczne, serwo-wspomagane



**ZASTOSOWANIE:**

- woda, para i kondensat
- chemia oraz media agresywne
- gazy neutralne
- gazy agresywne: **biogaz i gaz koksowniczy**
- systemy olejowe
- spr. powietrze oraz ukł. podciśnienia
- kriogenika
- instalacje palnikowe i rozpałkowe w kotłach

